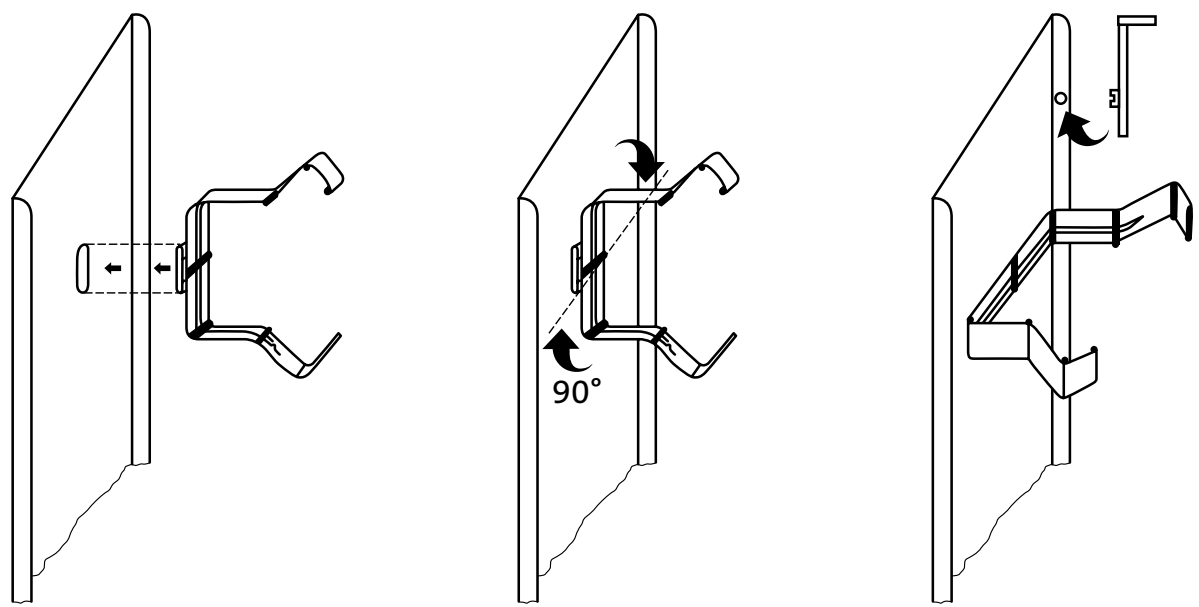


3.6 ASSEMBLING INSTRUCTIONS OF SIDE COVERS

BACK SIDE RADIATOR



NL Montage-instructies

- Teken met behulp van een waterpas de onderzijde van de radiator af. Teken de verticale aslijn van de radiator af (centrering).
Boor de bevestigingsgaten (Ø 10 mm) op B1 en B2 van de onderconsoles en monteer.
Opmerking : indien A>350 mm, gelieve contact op te nemen met de fabrikant.
- Plaats de consoles waterpas ten opzichte van elkaar. Borg vervolgens de consoles (veiligheidsschroef).
- Teken met behulp van een waterpas de horizontale aslijn B3 voor de bevestiging van de bovenconsole.
OPGELET : RESPECTEER ABSOLUUT MAAT B3!!!
Boor de bevestigingsgaten C2 voor de bovenconsole. Positioneer het centrale merkteken van de bovenconsole op de verticale aslijn en monteer.
- Plaats de radiator op BEIDE onderconsoles. Respecteer hierbij de centrering.
- Draai bij de bovenconsole de schroeven van beide klemstukken gelijkmatig aan, zodat de klemming over de lasnaad van de radiator komt.
Respecteer opnieuw de centrering.
- Monteer de zijbekleding.

Voor de juiste installatie van radiatoren is het essentieel dat de bevestiging van de radiator zodanig wordt uitgevoerd dat deze geschikt is voor het beoogde gebruik EN voor voorspelbaar misbruik. Hierbij moet voordat de installatie wordt voltooid rekening worden gehouden met een aantal aspecten, zoals de methode die wordt gebruikt om de radiator aan de wand te bevestigen, het type en de toestand van de wand zelf, en eventuele bijkomende potentiële krachten of gewichten.

Bijgeleverde bevestigingsmaterialen zijn uitsluitend bestemd voor montage aan wanden van massief hout, baksteen, beton of aan massief houten pilaren, met maximaal 3 mm wandafwerking. Voor wanden van andere materialen, bijvoorbeeld holle bouwsteen, raadpleeg uw installateur en/of vakhandel.

F Instructions de montage

- À l'aide d'un niveau, tracez la ligne correspondant à la partie inférieure du radiateur. Tracez la ligne axiale verticale du radiateur (centrage). Percez les trous de fixation (Ø 10 mm) correspondant aux emplacements B1 et B2 des consoles inférieures, puis montez la console.
Remarque : veuillez prendre contact avec le fabricant si A>350 mm.
- Positionnez les consoles inférieures au même niveau, l'une par rapport à l'autre. Puis, fixez les consoles (vis de sûreté).
- À l'aide d'un niveau, tracez la ligne axiale horizontale B3 destinée à la fixation de la console supérieure.
ATTENTION: VEILIEZ À RESPECTER SCRUPULEUSEMENT LA COTE B3!!!
Percez les trous de fixation C2 de la console supérieure. Placez le repère central de la console supérieure sur la ligne axiale verticale, puis montez la console.
- Placez le radiateur sur les deux consoles inférieures. Veillez à bien respecter le centrage.
- Serrez de façon équivalente les vis des deux pièces de serrage de la console supérieure, de telle sorte que le crochet vienne se positionner par-dessus le panneau soudure du radiateur.
Veillez de nouveau à bien respecter le centrage.
- Montez de l'habillage latéral.

Pour une parfaite installation des radiateurs, il est primordial que la fixation du radiateur soit effectuée de manière appropriée pour l'utilisation prévue ET toute mauvaise utilisation prévisible. Un certain nombre d'éléments doivent être pris en considération avant de réaliser l'installation comme le type et la qualité de la fixation entre le radiateur et le mur, le type et l'état du mur lui-même ainsi que les charges possibles après le montage.

Le matériel de fixation fourni est uniquement prévu pour un montage sur des parois en bois massif, en béton ou sur des piliers en bois massif, avec une finition de 3 mm maximum. Veuillez consulter votre installateur et/ou votre détaillant spécialisé pour les parois constituées d'autres matériaux, comme la brique creuse.

GB Fitting instructions

- With the help of a spirit level, draw a line along the underside of the radiator. Draw the line of the vertical axis of the radiator (centring). Drill the mounting holes (Ø 10 mm) at B1 and B2 of the lower brackets and mount the lower brackets.
Please note : if A>350 mm, contact the manufacturer.
- Place the brackets flush with each other. Then secure the brackets (safety screw).
- With the help of a spirit level, draw the horizontal axis line B3 to mount the upper brackets.
Note: IT IS IMPERATIVE THAT DIMENSION B3 BE USED!!
Drill the mounting holes C2 for the upper bracket. Position the central positioning mark for the upper bracket on the vertical axis line and mount it.
- Place the radiator on BOTH lower brackets. Be sure to centre it correctly.
- Fastening the two brackets at each side equally so that the clamping goes over the welding seam. Be sure to centre it properly.
- Assemble the side covers.

For the correct installation of radiators it is essential that the fixing of the radiator is carried out in such a way that it is suitable for intended use AND predictable misuse. A number of elements need to be taken into consideration including the fixing method used to secure the radiator to the wall, the type and condition of the wall itself, and any additional potential forces or weights, prior to finalising installation. The fastening material provided is exclusively intended for installation on walls made of solid wood, bricks, concrete or solid-wood columns with a maximum of 3 mm wall finishing. For walls made of other materials, for example hollow bricks, please consult your installer and/or specialist supplier.

PL Instrukcja montażu

- Oznacz za pomocą poziomicy dolną część grzejnika. Wyznacz pionową linię osi grzejnika (wyśrodkowanie). Wykonaj otwory w odległościach (Ø 10 mm) B1 i B2 dla zamocowania konsol dolnych.
Uwaga: Jeśli A > 350mm, proszę skontaktować się z producentem.
- Umieść konsole na równym, wobec siebie, poziomie. Następnie zabezpiecz konsole śrubami bezpieczeństwa.
- Oznacz za pomocą poziomicy drugą poziomą linię B3 na potrzeby mocowania konsoli górnej.
UWAGA: BEZWZGLĘDNI PRZESTRZEGAJ WYMIARU B3!
Wykonaj otwory dla zamocowania C2 konsoli górnej.
Ustaw środkowe oznaczenie identyfikacyjne konsoli górnej na pionowej linii osi i zamontuj ją.
- Umieść grzejnik na OBU konsolach dolnych. Zwróć przy tym uwagę na odpowiednie wyśrodkowanie.
- Przy konsoli górnej równomiernie dokręć wkręty obu elementów zaciskowych, tak aby elementy mocujące przylegały do krawędzi grzejnika całą powierzchnią.
Ponownie zwróć uwagę na odpowiednie wyśrodkowanie.
- Zamontować osłony boczne.

W celu zapewnienia prawidłowej instalacji grzejników ważne jest wykonanie mocowania grzejnika w sposób, który jest zgodny z przeznaczeniem grzejnika i w sposób zapobiegający jego nieprawidłowemu użytkowaniu. Przed końcową instalacją należy wziąć pod uwagę między innymi metodę mocowania grzejnika do ściany, rodzaj i stan ściany do której będzie mocowany grzejnik oraz wszystkie potencjalne siły i obciążenia.

Załączone elementy mocujące są przeznaczone wyłącznie do montażu na ścianach z litego drewna, cegły lub betonu albo na filarach z litego drewna, z warstwą wykańczającą nie grubszą niż 3 mm. W przypadku ścian wykonanych z innych materiałów, np. z pustaków, należy zasięgnąć porady monterów lub w specjalistycznym sklepie.

D Montageanleitung

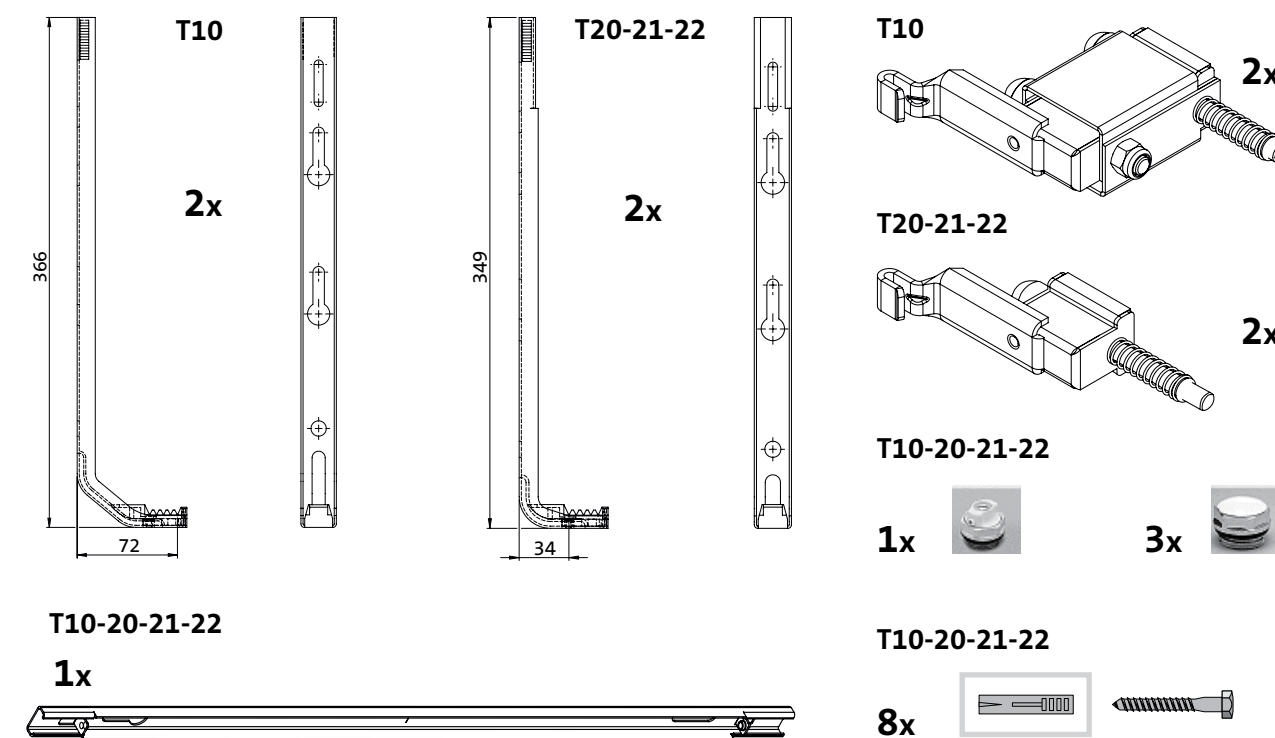
- Zeichnen Sie mit Hilfe einer Wasserwaage die Unterseite des Heizkörpers. Zeichnen Sie die vertikale Mittelachse des Heizkörpers ein (zentrieren). Bohren Sie die Halterungslöcher (Ø 10 mm) in B1 und B2 der unteren Konsolen und montieren Sie die unteren Konsolen.
Hinweis: Wenn A>350 mm sein sollte, setzen Sie sich bitte mit dem Hersteller in Verbindung.
- Richten Sie die beiden Konsolen mit der Wasserwaage aus und fixieren Sie diese. Sichern Sie die Konsolen anschließend (Sicherheits-schraube).
- Zeichnen Sie mit Hilfe einer Wasserwaage die obere waagerechte Linie B3 zur Befestigung der oberen Konsole.
ACHTUNG: HALTEN SIE DAS MASS B3 UNBEDINGT EIN!
Bohren Sie die Befestigungslöcher C2 für die obere Konsole. Richten Sie die waagerechte Konsole mittig aus (Kreuzmarkierung auf dem Schnittpunkt der Achsen). Montieren Sie die Konsole.
- Stellen Sie den Heizkörper gleichzeitig auf BEIDE untere Konsolen auf und richten ihn mittig aus.
- Ziehen Sie an der oberen Konsole die Schrauben der beiden Klemmstücke gleichmäßig an (Heizkörperausrichtung beachten), bis die Haken komplett über die Schweißkante der Heizplatte greifen.
- Montieren Sie die Seitenverkleidung.

Bei der Montage von Heizkörpern ist zu beachten, dass die Befestigung von Heizkörpern so dimensioniert wird, dass sie für die bestimmungsgemäße Verwendung und vorhersehbarer Fehlanwendung geeignet ist. Hierbei sind insbesondere die Verbindung mit dem Baukörper sowie dessen Beschaffenheit, die Geeignetheit des Montagezubehöres und die möglichen Belastungen nach erfolgter Montage zu prüfen. Die mitgelieferten Befestigungsmaterialien sind ausschließlich zur Montage an Wänden aus massivem Holz, Mauerwerk, Beton oder an massiven Holzpfeilern vorgesehen, dabei darf die Wandverkleidung maximal 3 mm dick sein. Für Wände aus anderen Materialien (beispielsweise Hohlblocksteinen) wenden Sie sich bitte an Ihren Installateur und/oder den Fachhandel.

NL
F
GB
D
PL

Montage-instructies Instructions de montage Fitting instructions Montageanleitung Instrukcja montażu

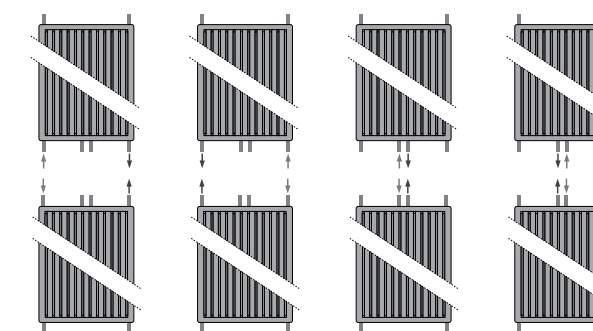
1



2

TECHNICAL INFO

2.1 AANSLUITINGEN - RACCORDEMENTS - CONNECTIONS - ANSCHLÜSSE - PODŁĄCZENIA



Radiator is omkeerbaar boven/onder.

Opgelet : bij bovenaansluiting is minimum 3 m waterkolom opvoerhoogte nodig aan de ingang van de radiator en dit bij een minimum debiet van 150 l/h.

Le radiateur est réversible haut/bas.

Attention : en cas de raccordement dans le haut, le radiateur doit être tourné et une hauteur de refoulement d'eau de minimum 3 m est nécessaire pour l'alimentation du radiateur, ceci à un débit minimal de 150 l/h.

Radiator is reversible top/bottom.

Note : with top connection one must turn the radiator around and a minimum water column head of 3m is required for the radiator supply, and this with a minimum flow rate of 150 l/h.

Andere aansluitingen zijn niet mogelijk.
Autres raccordements ne sont pas possibles.
Other connections are not possible.
Anschlüsse sind nicht empfehlenswert.
Inne podłączenia nie zalecane.

Der Heizkörper kann umgekehrt montiert werden.

Achtung : Bei einem Anschluss an der Oberseite ist mindestens ein Wasserdruck von 3 m Wassersäule am Heizkörperingang erforderlich und dies bei einer Mindestdurchlaufmenge von 150 l/h.

Grzejnik można podłączyć od góry.

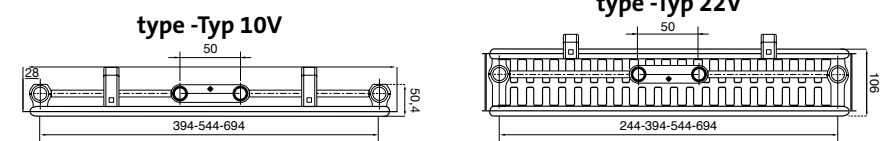
Uwaga : w takim przypadku minimalne ciśnienie dyspozycyjne na wejściu musi wynosić 30 kPa a minimalny przepływ 150 l/h.

2

TECHNICAL INFO

2.2

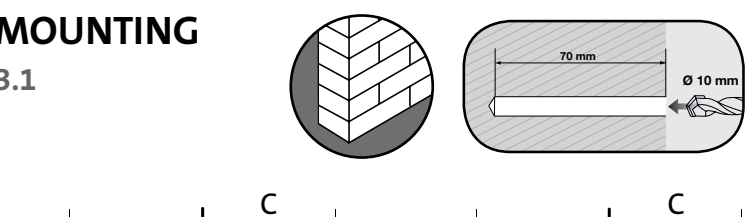
Opgelet: bij type 22V bevindt zich het aansluitventiel excentrisch in de radiator.
Attention: pour le type 22V, la vanne de raccordement est placée de façon excentrique dans le radiateur.
Note: with type 22V the connecting valve is located eccentricly in the radiator.
Achtung: die Ventilgarnitur ist bei Typ 22V exzentrisch angebracht.
Uwaga: w grzejnikach typu 22V zestaw zaworowy jest zamontowany niewspółśrodkowo.



3

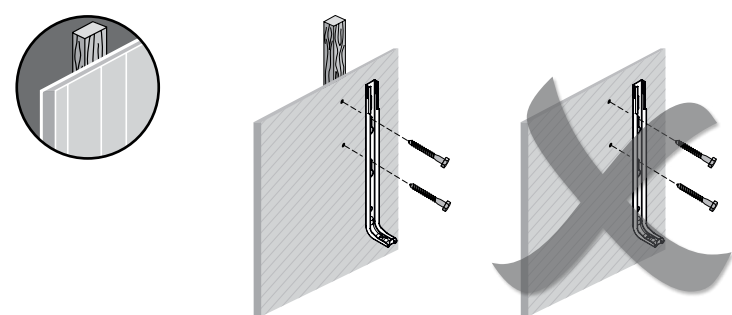
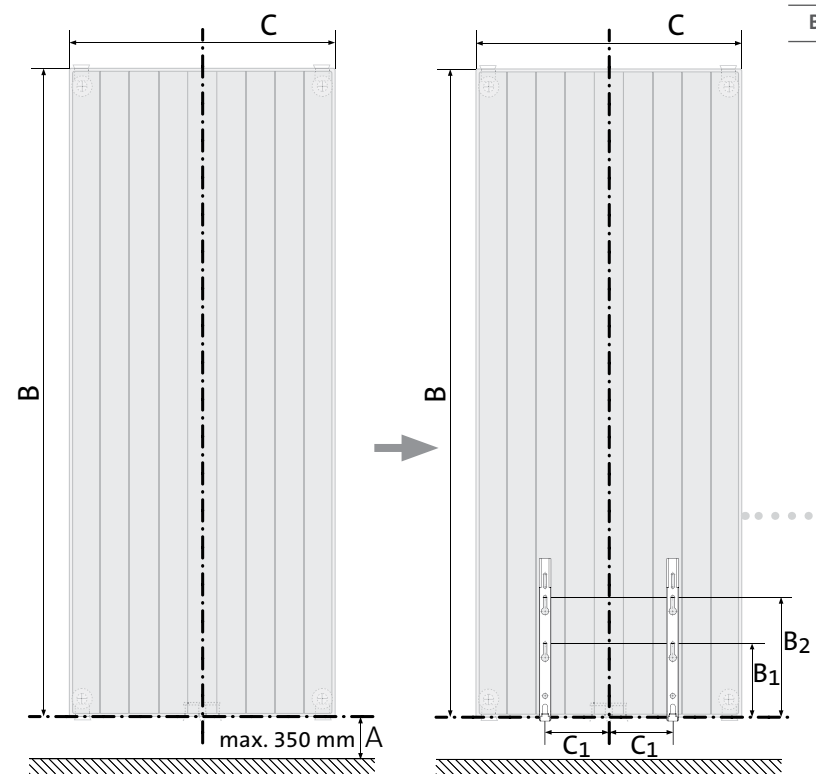
MOUNTING

3.1

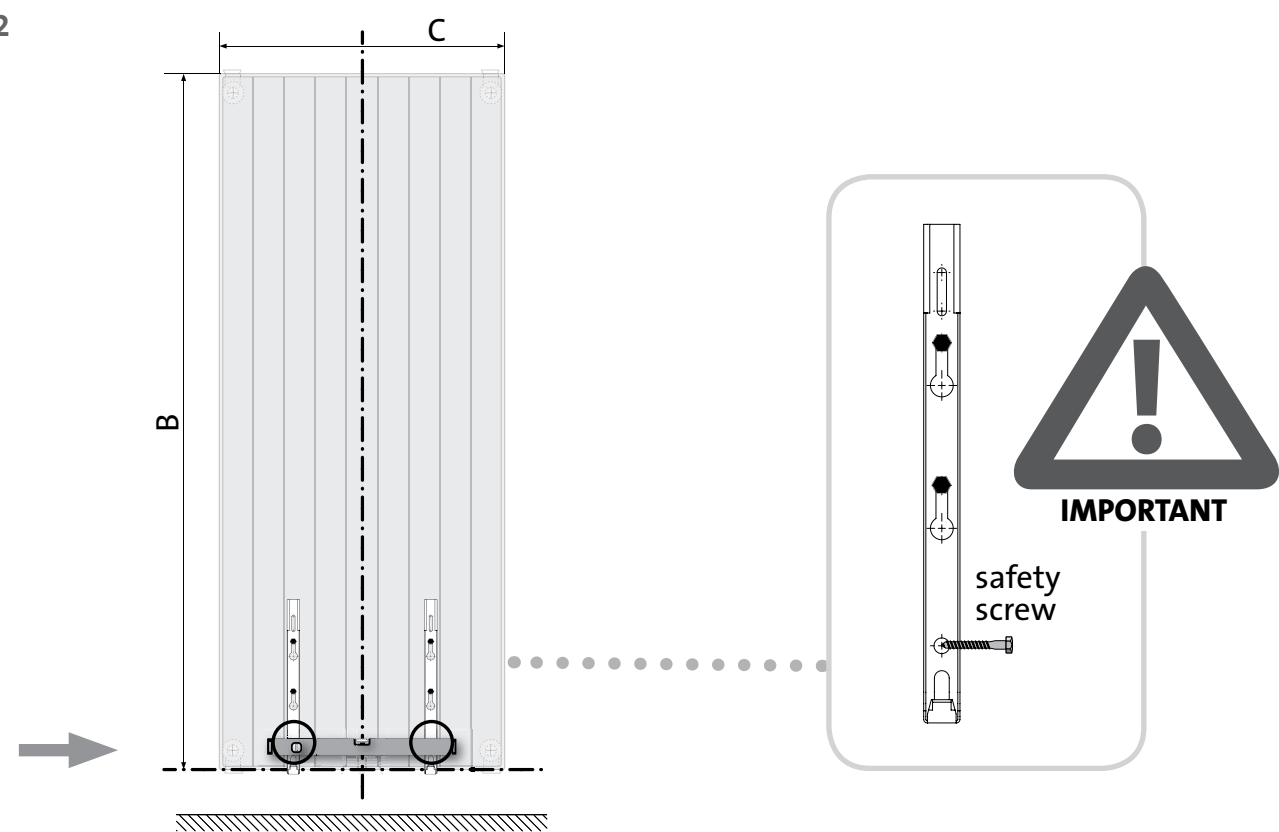


C	300 mm	450 mm	600 mm	750 mm
C ₁	75	100	175	250
	T10	T20-21-22		
B ₁	170	150		
B ₂	270	250		

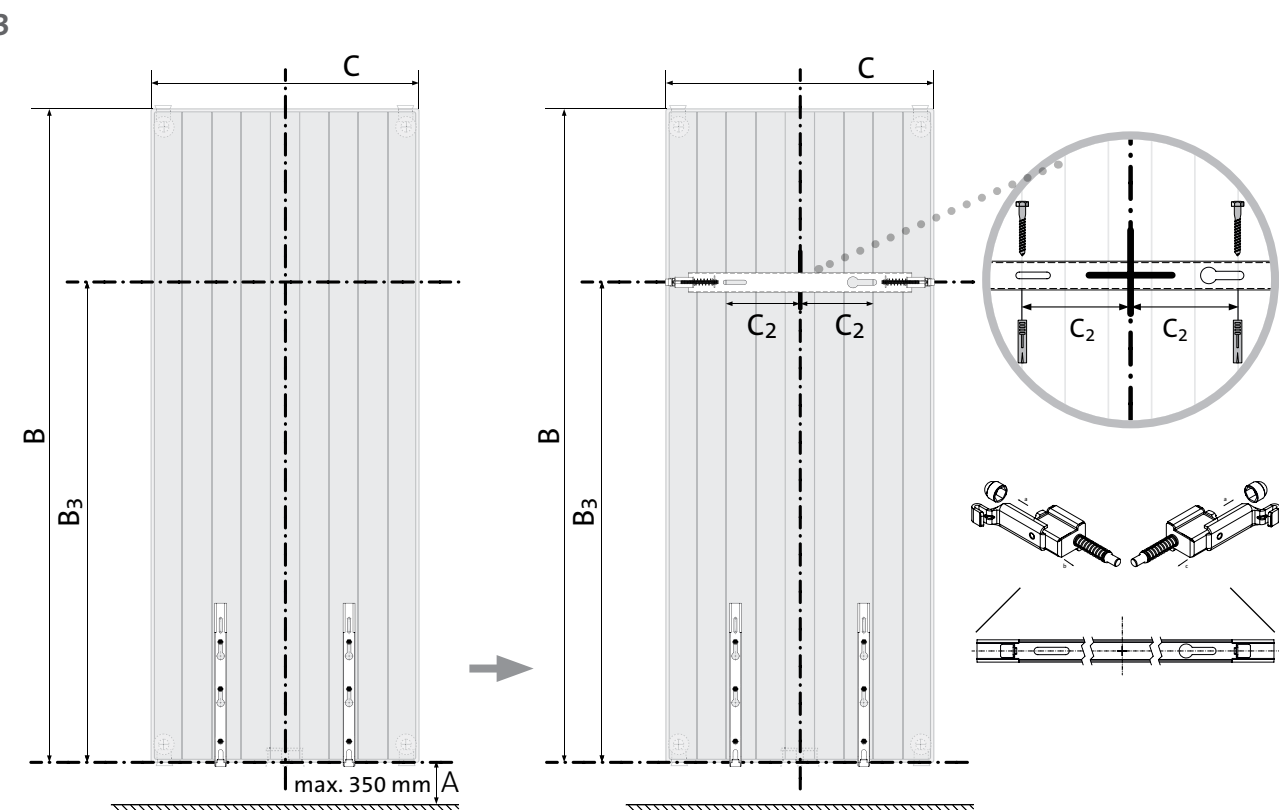
B = hoogte C = lengte
 B = hauteur C = largeur
 B = height C = length
 B = Höhe C = Länge
 B = wysokość C = długość



3.2



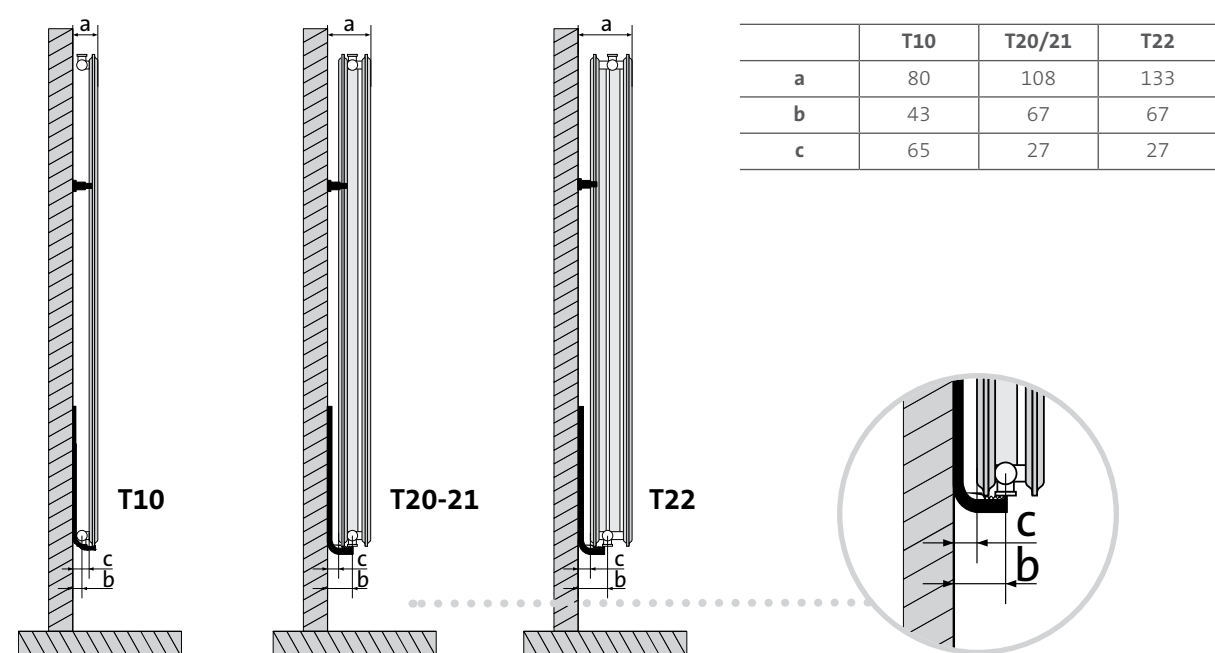
3.3



C	300	450	600	750
C ₂	25	95	170	245

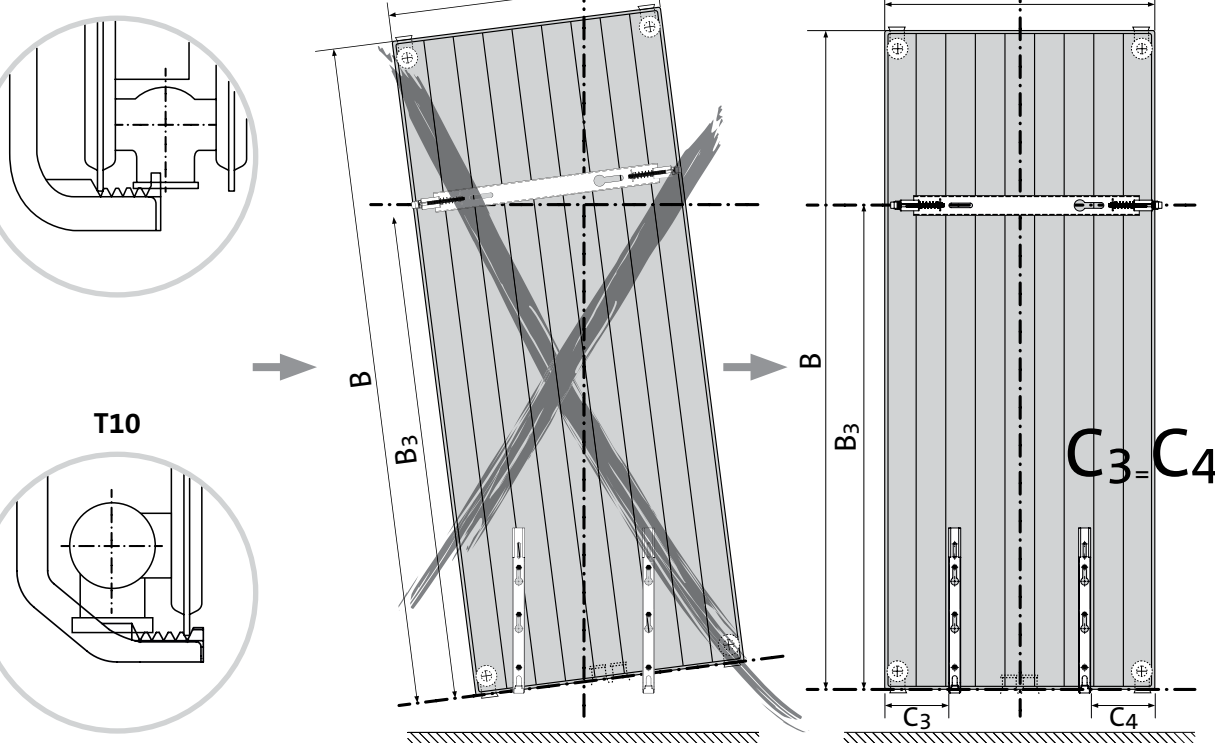
B	1500	1800	1950	2100	2300
B ₃	1150	1450	1600	1750	1950

3.4



	T10	T20/21	T22
a	80	108	133
b	43	67	67
c	65	27	27

T20-21-22



3.5

